

EFI-P2 AC 40/0.3



Особливості

Артикул	002061232
Назва	EFI-P2 AC 40/0.3
Категорія	Диф.реле (ПЗВ)
Номінальний струм (А)	40
Тип	АС
Тип струму	АС
Номінальна напруга (В)	240
Глибина (мм)	68
Кількість полюсів	1+N
Ступінь захисту IP	IP20
Кріплення	DIN рейка
Номінальна частота (Hz)	50/60
Стандарт	IEC/EN 61008
Клеми (mm ²)	1-25
Номінальний диференційний струм IDn (mA)	0.3
Час відключення	Миттєво
Номінальний струм короткого замикання Inc (kA)	10
	0

Сторінка продукту

Інша документація



[Каталог](#)
[Сертифікат](#)
[3D Модель](#)
[Інструкція](#)
[CE декларація](#)
[Файл Eplan](#)

ETIM міжнародна класифікація

Класифікація	EC000003
Категорія	Дифференциальный выключатель (УЗО)
Степень защиты (IP), передняя сторона	IP20
Частота	50/60
Количество ножевых держателей предохранителей	1+N
Количество полюсов	2
Номинальное рабочее напряжение	230/240V
Номинальный ток	40A
Номинальный ток утечки	0,3mA
Способ/место крепления	На DIN рейку
Тип тока утечки	Переменный ток (AC)
Селективная защита	
Кратковременная задержка срабатывания	
Отключающая способность при коротком замыкании	10kA
Импульсная прочность	0,4kA
Дополнительные аксессуары	1
Степень защиты (IP)	IP20
Ширина по количеству модулей	2
Глубина ниши для монтажа	68mm
Сечение многожильного провода	1-25mm ²



Креслення

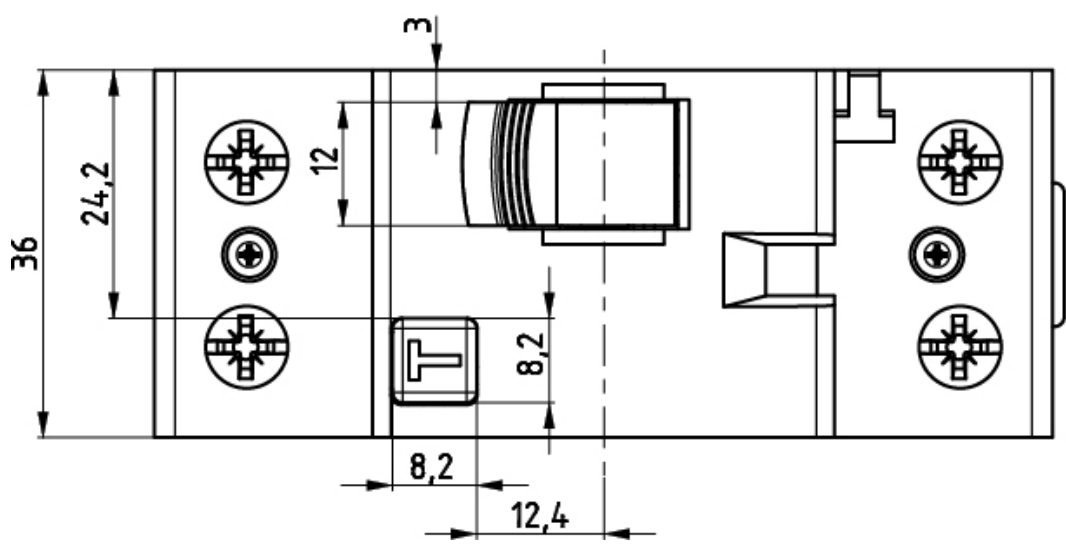
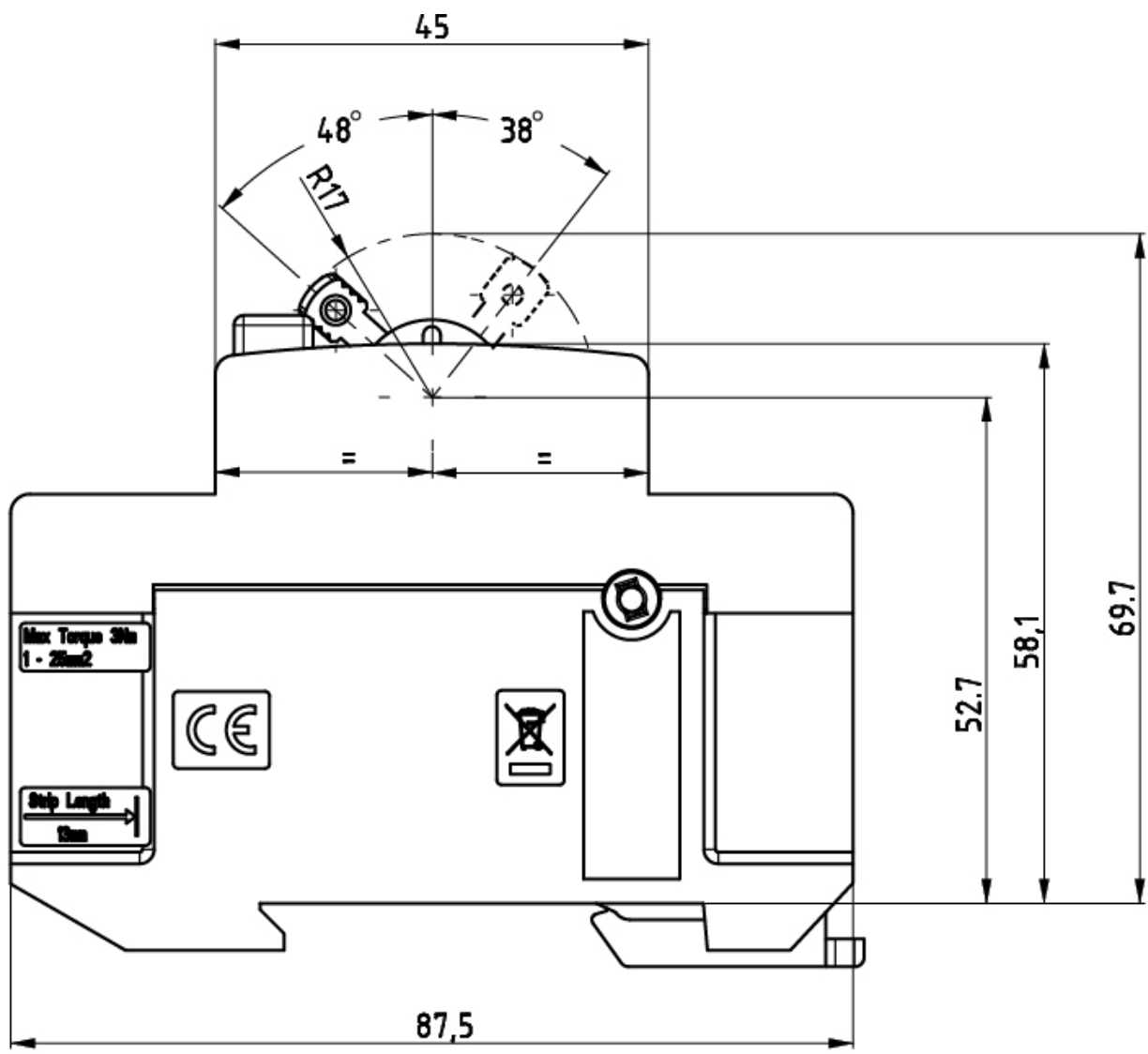


Схема підключення

